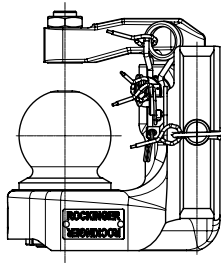
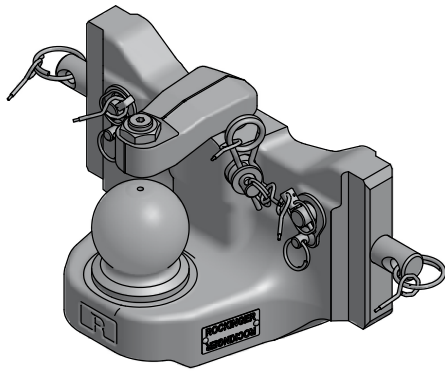
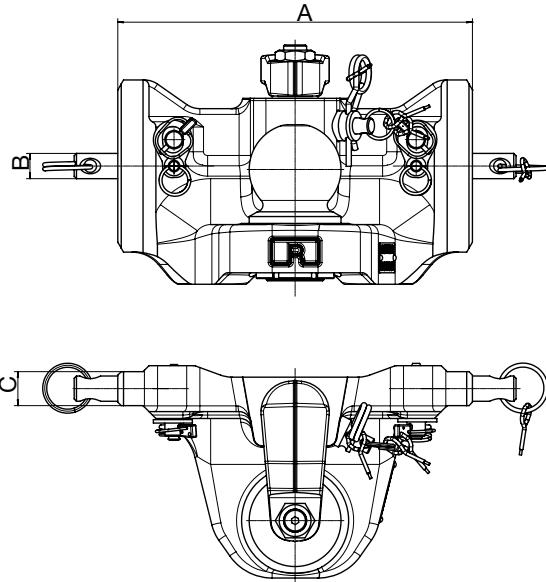


RO*825 A Kugelpkupplung / Ball hitch



Vorteile auf einen Blick / Advantages at a glance

- manuelle Kugelpkupplung mit Fahrstuhlhalter
- verschiedene Spurweiten
- Manual ball hitch with height-adjustable bearing
- Different track width



Auswahltabelle / Selection table

Artikel-Nr. / Order No.	Spurweite A,B,C / Track width A,B,C SW (mm)	S (t)	D (kN)	ABG (M)	EG (e1)
RO 825 A 1040 C	310/22/30	4,0	102	✓	✓
RO 825 A 1240 C	312/22/30	4,0	102	✓	✓
RO 825 A 2340 C	323/22/30	4,0	102	✓	✓
RO 825 A 3040 C	330/25/32	4,0	102	✓	✓
RO 825 A 3640 C	336/22/30	4,0	102	✓	✓
RO 825 A 9040 C	390/25/32	4,0	102	✓	✓
RO 825 K 3040 C ¹	330/20/30	4,0	102	✓	✓
RO 825 A 3044 C ²	330/25/32	4,0	102	✓	✓
RO 825 A 9044 C ²	390/25/32	4,0	102	✓	✓

¹ passend für CBM Anhängerböcke / Suitable for CBM ladder

² in JD grün / In JD green

Ersatzteile / Spare parts

Pos. / Item	Benennung / Description	Artikel-Nr. / Order No.
01	Niederhalter / Keeper	ROE 75 L 099
02	Verriegelungsbolzen / Arrest bolt	ROE 75 L 077
03	Absteckbolzen Ø 22 / Bolt Ø 22	ROE 71241
	Absteckbolzen Ø 25 / Bolt Ø 25	ROE 71180
04	Staubschutzkappe / Dust cap	ROE 25522
05	Absteckbolzen mit Sicherung Ø 22 / arresting bolt with safety system Ø 22	ROE 75 L 196
06	Absteckbolzen mit Sicherung Ø 22 / arresting bolt with safety system Ø 22 (RO 825 A 9040 C)	ROE 75 L 194
	Absteckbolzen mit Sicherung Ø 25 / arresting bolt with safety system Ø 25 (RO 825 A 3044 C)	ROE 75 L 195
07	Kugel / Ball	ROE 71177

Aufrüstsatz Zwangslenkung / Upgrade kit forced steering

Benennung / Description	Artikel-Nr. / Order No
für alle Typen ausser RO 825 A 90, nur beidseitig / For all types (beside RO 825 A 90), only both sides	ROE 74 L 198
für RO 825 A 90, nur beidseitig / For RO 825 A 90, only both sides	ROE 74 L 197

Technische Daten / Technical data

nach ISO 24347

According to ISO 24347