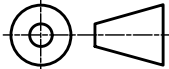
		Materiaal: S235JR	sheet: 1 / 1
		Doc nr.: AANSL-0160	Artikel Nr.: 7MMON02825
Amerikaanse projectie:			
Tekenaar: G.V.	Getekend: 29-5-2013	Titel: INDUSTRIELE VANGBEK MM-SERIE 20 TO	
Controle:	Gecontroleerd: 29-5-2016		
Schaal: 1 : 2	Maateenheid: mm	Omschrijving: PLAAT 248,2 X 160 X 8MM	
Status: Released			
Multi-Mover Europe BV -- JO		Revisie: Formaat: A3	